

**RACCORDEMENTS**

**PN4**

**TYPE OF CONNECTIONS**

**Soudure orbitale**

DN 08 à 50

**Orbital welding**

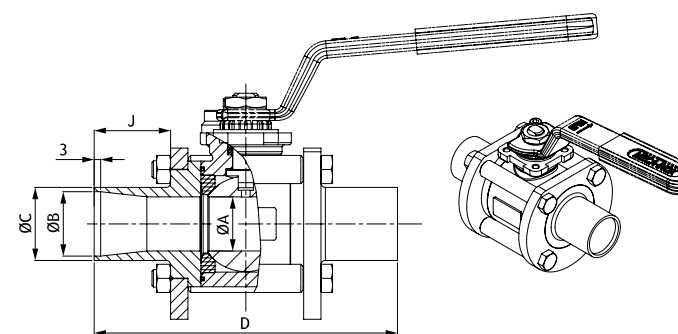
Size 1/4" to 2"

Version "true bore" sur demande  
"True bore" version on request



**En standard:**  
Passage intégral  
Tube ISO  
Lever inox cadencassable  
Boule & embouts en Ra 0,4 µm  
Nettoyé et conditionné en sachet plastique individuel  
Entretoise en inox

**Sur demande:**  
Autres dimensions  
Embouts en 1.4435 (bas taux de ferrite)  
Version "true bore" (passage total)



**Soudure orbitale**

DN 65 à 150

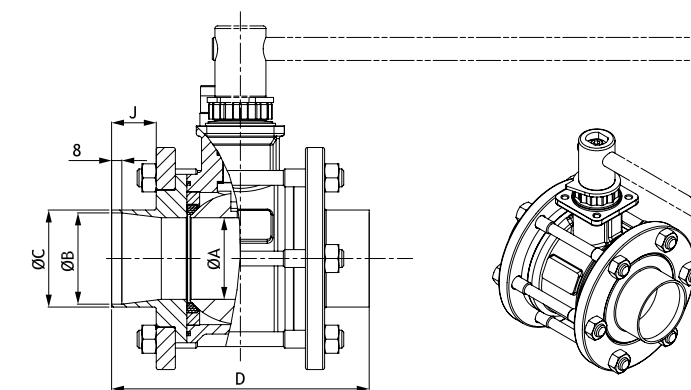
**Orbital welding**

Size 2 1/2" to 6"



**Standard:**  
Full bore  
ISO pipe  
Stainless steel lockable handle  
Ball & ends polished inside to surface finishing 0,4µm  
Cleaned and packed in individual plastic bag  
Distance piece in stainless steel

**On request:**  
Other sizes available  
Ends in 1.4435 (BN2 low ferrite)  
"True bore" version



DN Size	PN	Ø A	Ø B (ISO)	Ø C Std)	D	J	
08	1/4"	100	11.1	10.3	13.5	113	35
12	3/8"	100	11.1	14	17.2	113	35
15	1/2"	100	14	18.1	21.3	117	35
20	3/4"	100	19	23.7	26.9	130	35
25	1"	70	25	29.7	33.7	140	35
32	1 1/4"	70	32	38.4	42.4	151	35
40	1 1/2"	50	38	43.1	48.3	159	35
50	2"	50	50	54.5	60.3	185	35

DN Size	PN	Ø A	Ø B (ISO)	Ø C Std)	D	J	
65	2 1/2"	40	64	70.3	76.1	202	35
80	3"	40	76	83.1	88.9	228	35
100	4"	25	100	107.9	114.3	256	35
125	5"	25	125	133.7	139.7	291	35
150	6"	16	150	162.3	168.3	323	35